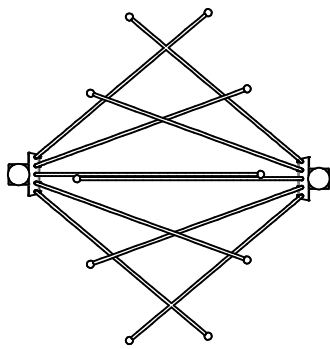
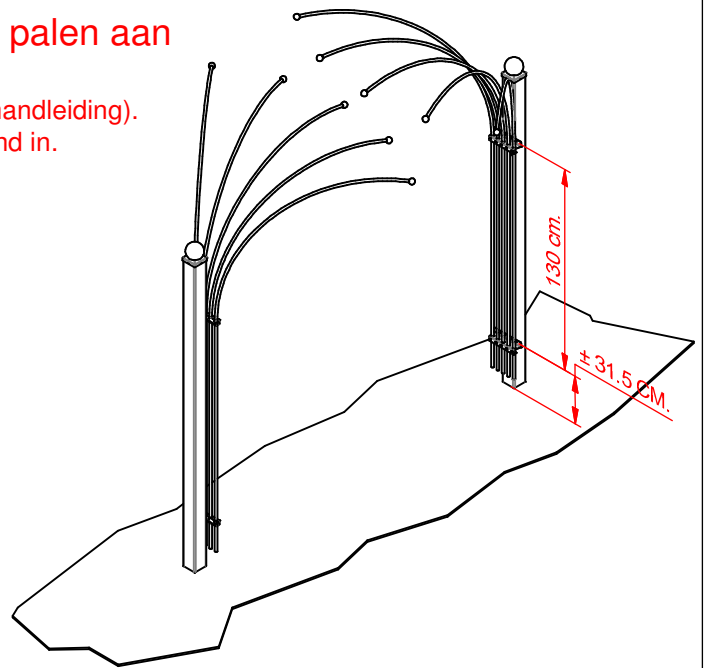
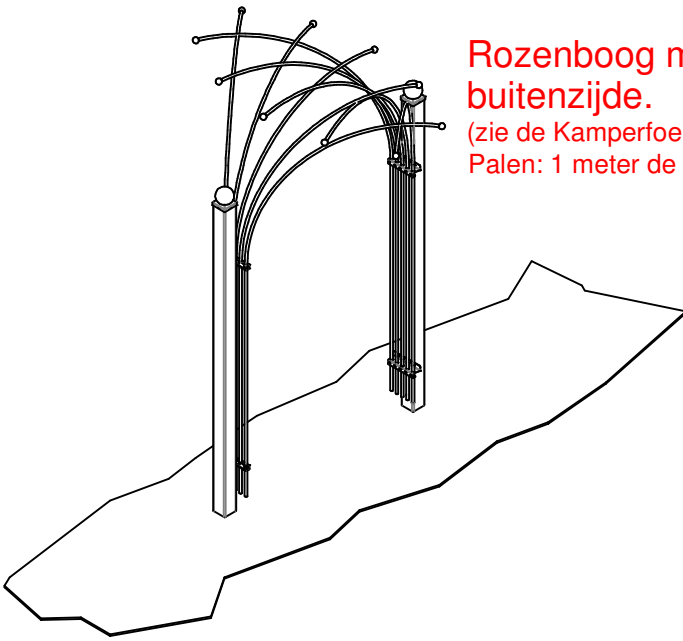
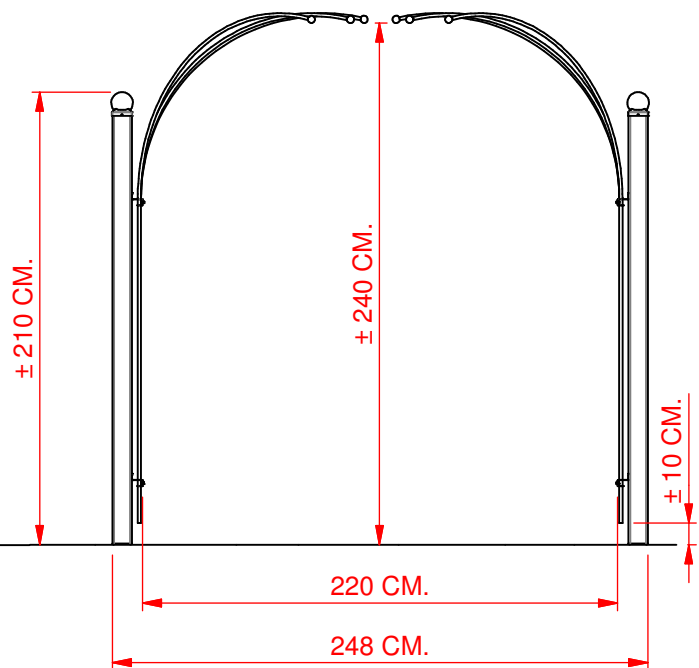
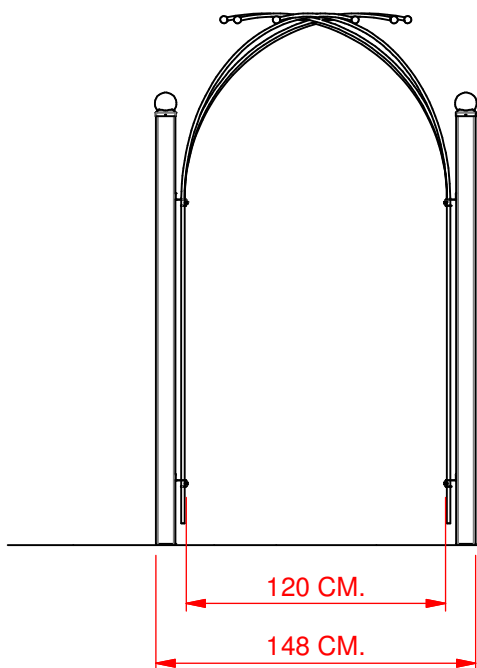
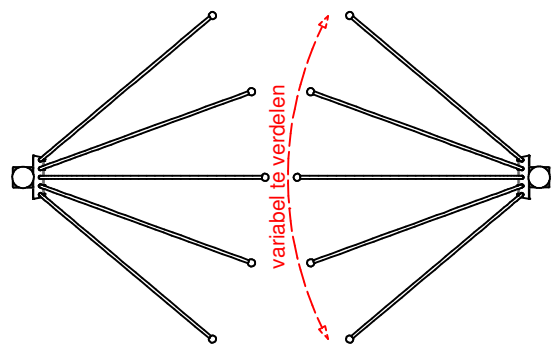


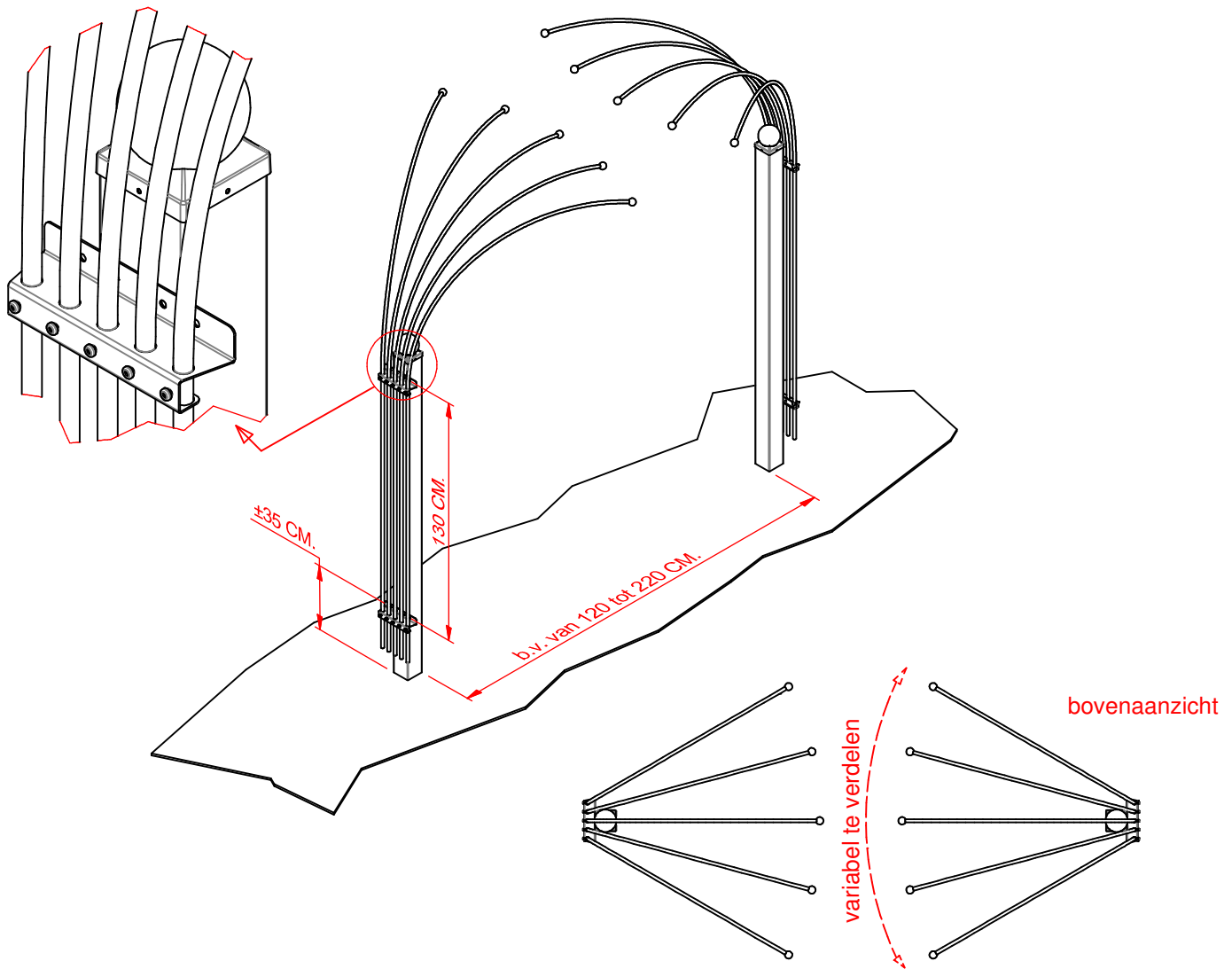
Rozenboog met palen aan buitenzijde.

(zie de Kamperfoelie handleiding).
Palen: 1 meter de grond in.



bovenaanzicht





Rozenboog met palen aan binnenzijde.

De bijgeleverde palen van 3 meter: 25cm. inkorten.

Graaf de palen een meter de grond in zodat deze goed stevig staan.

Bevestig de steunen tegen de palen (voorboren met een 3mm boortje)

Onderste gaten op 35cm. van de grond.

Voor de bovenste steun: de gaten 130cm. hoger.

Draai daarna de schroeven in de steunen (niet te ver, want de bogen moeten er nog door kunnen) Dan de bolletjes in de bogen drukken/draaien.

Plaats eerst de middelste boog en vervolgens de andere naar eigen inzicht.

